



# KARTENAUFNEHMER IC-05

## ANWENDUNGEN

- VIP-Bereiche
- Bürogebäude
- Ausstellungen
- Freizeitparks
- Flughäfen

## MERKMALE

- Edelstahlgehäuse
- Abdeckung: Gehärtetes Glas
- Fassungsvermögen: 350 Karten
- Integriertes LED Display
- Integration in bestehende Zutrittskontrollsysteme
- Schnittstellen Lesegerät: RS-485 und Wiegand

## RFID OPTION

- HF (ISO 14443A)

## ► BESCHREIBUNG

Der Kartenaufnehmer IC-05 besticht durch ein elegantes und modernes Design. Das Gehäuse besteht aus robustem Edelstahl. Die Abdeckung ist auf schwarzem gehärtetem Glas. In Kombination mit unseren Speed Gates lässt sich dieser Kartenaufnehmer perfekt integrieren.

Der IC-05 wird für die Zutrittskontrolle von Besuchern oder Kunden verwendet. Beim Verlassen des Gebäudes oder der Veranstaltung werden die Zutrittskarten im Gerät einbehalten.

Der Kartenaufnehmer verfügt über einen großen Lochschlitz auf der Oberseite. Dort werden die Karten eingesteckt und wieder zurückgeführt. Durch die vergrößerte Öffnung eignet sich der Kartenaufnehmer auch für Ausweise mit Clips. Er hat ein Fassungsvermögen von bis zu 350 Karten.

Der leicht zu entnehmende Kartenbehälter befindet sich auf der Vorderseite des Kartenerfassungslesers, sodass der Kartenaufnehmer direkt am Drehkreuz oder an der Wand montiert werden kann.

Das Kartenerfassungslesegerät IC-05 ist ein Mehrzweckgerät, das keine Einschränkungen bei der Auswahl verschiedener Kartentypen und Schnittstellenformate für die Ausgabe des Lesegeräts hat.

► ANWENDUNGSBEISPIEL

BÜROGEBÄUDE



Der Kartenaufnehmer IC-05 ist die perfekte Ergänzung für unsere Speed Gate Serie. Die Kombination aus Kartenleser und Speed Gate verspricht doppelte Sicherheit. Sobald eine Karte von dem IC-05 Kartenleser erfasst wird, öffnen sich die Swing Panels des Speed Gates nur nach erfolgreicher Tag-Authentifizierung. Diese kontaktlose Zutrittskontrolllösung bietet eine optimale Lösung bei hohem Personenaufkommen.

► PRODUKTFOTOS



LED ANZEIGEN

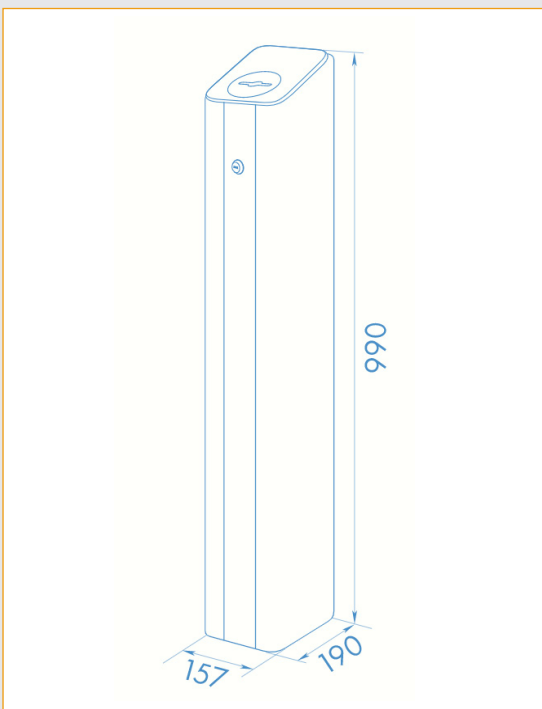


KARTENAUFNEHMER



LOCHSCHLITZ

► ABMESSUNGEN



## ► EIGENSCHAFTEN

TECHNISCHE DATEN	
Betriebsspannung	12 ± 1.2 V DC
Leistungsaufnahme	max. 3.0 A
Stromverbrauch	max. 36 W
Kartenleser	1
Lesereichweite	min. 6 cm
Anwenderanzahl	50.000
Kommunikationsschnittstellen	RS-485, Wiegand
Kapazität Kartensammler	350 Karten
PERFORMANCE EIGENSCHAFTEN	
Mittlere Betriebsdauer	8 Jahre
MTBF – Wert	1.000.000 Karten
Garantiedauer	3 Jahre
PHYSISCHE EIGENSCHAFTEN	
Abmessungen (Länge × Breite × Höhe)	197 × 157 × 990 mm
Gewicht	max. 15 kg
Betriebstemperatur	+1 °C bis +55 °C
IP Schutzklasse	IP41 (EN 60529)
Schutzklasse gegen elektrischen Schlag	III (IEC 61140)
Gehäuse	Rostfreier Edelstahl
Abdeckung	Gehärtetes Glas (schwarz)

## ► BESTELLCODES

VERSIONEN	BESTELLCODE
IC-05	IC-05
ZUBEHÖR	BESTELLCODE
Eingebauter iDTRONIC RFID Leser	IC-05-RFID
Optionales Netzteil	R-TS-PS

iDTRONIC GmbH  
 Ludwig-Reichling-Straße 4  
 67059 Ludwigshafen  
 GERMANY

Phone +49 (0) 621 66 90 09 4-0  
 Fax +49 (0) 621 66 90 09 4-9  
 E-Mail: [info@idtronic-secureaccess.de](mailto:info@idtronic-secureaccess.de)  
 Web: [idtronic-secureaccess.de](http://idtronic-secureaccess.de)

For further information & prices, please contact [info@idtronic-secureaccess.de](mailto:info@idtronic-secureaccess.de)

Subject to alteration without prior notice  
 ©2020 iDTRONIC GmbH