



Schwenktür WMD-05S

ANWENDUNGEN

- Fitnessstudios
- Schwimm-Erlebnisbäder
- Wasserparks
- Wellnessresorts
- Freizeitparks
- Öffentlicher Personenverkehr

MERKMALE

- 5 Jahre Garantie
- Remote Panel
- Öffnung mit Schlüssel
- Verschiedene Panel Größen

RFID OPTIONEN

- HF (ISO14443A)

► BESCHREIBUNG

Das Drehtor WMD-05S verfügt über einen neuen Antrieb mit eingebautem hochgenauem Positionssensor (Encoder). Diese hochpräzise Positionierungsfunktion gewährleistet die korrekte Synchronisation des Betriebs von zwei gemeinsam installierten und mit einem Signal gesteuerten Drehtoren. Notentriegelungseingang Feueralarm ermöglicht den Anschluss eines externen Gerätes, das das Tor für den freien Durchgang in beide Richtungen entriegeln kann.

Die Bedienung des WMD-05S erfolgt über das im Lieferumfang enthaltene Fernbedienungspanel oder eine Funkfernbedienung (optional) und lässt sich problemlos in die meisten Zutrittskontrollsysteme integrieren. Bei Zutritt öffnet sich das Drehtor automatisch in der berechtigten Durchgangsrichtung. Sobald der Durchgang abgeschlossen ist, kehrt die Torschwenkplatte automatisch in die Ausgangsposition zurück.

Bei Stromausfall sorgt die eingebaute Standby-Stromversorgung für einen einwandfreien Betrieb des Drehtores für 90 Minuten oder 1200 Durchgänge. Der WMD-05S ist eine normal geschlossene Einheit, d.h. der Rückstellsattel der Drehtür ist "für den Ein- und Ausstieg geschlossen" – die Drehscheibe ist in der Grundstellung verriegelt.

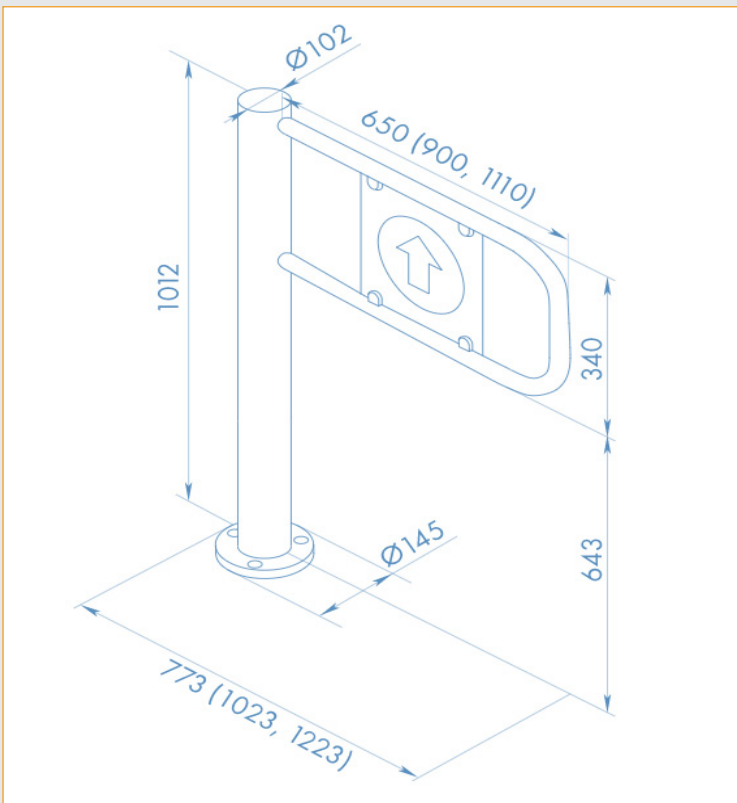
Das Drehtor ist mit einem in den Torpfosten eingebauten mechanischen Entriegelungsschloss versehen, um das Tor im Notfall oder bei Fehlfunktion mit einem Schlüssel zu entriegeln, bei dem das Drehtor manuell in beide Richtungen gedreht und offen gelassen werden kann. Bei Bedarf können die Drehtore mit passenden Geländern ergänzt werden.

► ANWENDUNGSBEISPIEL

EINGANGSLOBBY | BÜROGEBÄUDE



► ABMESSUNGEN



► EIGENSCHAFTEN

Spezifikationen	
Betriebsspannung	24 V DC
Durchlassfähigkeit	12 Menschen/ min
Die Breite der Zone des Durchganges	700 mm
Außenmaße	145×1223×1012 mm
Arbeitstemperatur	Von +1°C bis +55°C
Schutzart	IP41
Torpfosten	Gebürsteter Rostfreier Edelstahl
Schwenkrahmen	Gebürsteter Edelstahl
Füllplatte	Doppelseitiges Infoschild, verstärkter Kunststoff
Garantiedauer	3 Jahre ab dem Tag des Verkaufs

► BESTELLCODES

Versionen	Bestellcode
Schwenktür für Indoor Anwendungen	WMD-05S
Zubehör	Bestellcode
Eingebauter iDTRONIC RFID Leser	WMD-05S-RFID
Optional: Netzteil	WMD-05S-PS
Die Schwenktore werden ohne Panele geliefert, deshalb wählen sie bitte Ihre Panel aus der folgenden Tabelle	
Schwenkpanel 650 mm doppelseitige Plastik-Infotafel	AG-650 / AGW-650
Schwenkpanel 900 mm doppelseitige Plastik-Infotafel	AG-900 / AGW-900
Schwenkpanel 1100 mm doppelseitige Plastik-Infotafel	AG-1100 / AGW-1100

iDTRONIC GmbH
Ludwig-Reichling-Straße 4
67059 Ludwigshafen
GERMANY

Phone +49 (0) 621 66 90 09 4-0
Fax +49 (0) 621 66 90 09 4-9
E-Mail: info@idtronic-secureaccess.de
Web: idtronic-secureaccess.de

For further information & prices, please contact info@idtronic-secureaccess.de

Subject to alteration without prior notice
©2020 iDTRONIC GmbH