

TRIPOD DREHSPERRE TTR-10AK | 10-AT | 10-AB

ANWENDUNGEN

- Unternehmen
- Geschäfte
- Flughäfen
- Bahnhöfe
- Banken
- ÖPNV

MERKMALE

- Robustes Edelstahlgehäuse
- Platzsparende Lösung
- 3 motorisierte Versionen
- Automatische "Anti-Panik" Sperrbügel
- Dynamische LED-Anzeige auf der Vorderseite
- Dreh Sperre mit eingebauter Elektronik
- RFID Option auf Anfrage

RFID OPTION

- HF (ISO 14443A)

► BESCHREIBUNG

Die TTR-10AK | TTR-10AT Dreh Sperre ist eine motorisierte und platzsparende Sperrvorrichtung. Die Dreh Sperre ist in zwei Versionen verfügbar. Die TTR-10AK ist für die Wandmontage konzipiert. Es wird zur Kontrolle des Personenstroms an den Eingängen von Industrieunternehmen, Banken, Verwaltungsbüros, Geschäften, Bahnhöfen und Flughäfen eingesetzt. TTR-10AT ist speziell für Handläufe in Bussen oder für Geländer konzipiert worden. Es wird im Transportwesen als Sperrvorrichtung im Rahmen von automatischen Fahrgeldmanagementsystemen eingesetzt. Das TTR-10AB wurde für die Bodenmontage konzipiert und wird angewandt als eine kompakte Zutrittslösung von Industriebetrieben, in Banken, Verwaltungsbehörden, Geschäften, Bahnhofsgebäuden oder Flughäfen.

Dank der IP 54 Schutzklasse eignet sie sich für den Innenbereich. Die Dreh Sperre hält schwankenden Temperaturen von -40 °C bis zu +55 °C problemlos stand.

Ausgestattet ist die Dreh Sperre mit einem Drei-Arm Sperrbügel. Die Dreh Sperre bietet genügend Platz für Ihr Personenaufkommen mit einer Durchgangsbreite von 50 cm.

Die Anti-Panik Funktion gewährleistet freie Fluchtwege in Notsituationen. Der obere Anti-Panik Sperrarm klappt automatisch nach unten sobald ein Notsignal (z.B. durch Stromausfall) ausgelöst wird.

Verfügbare Versionen:

- TTR-10AK: Dreh Sperre für Wandmontage
- TTR-10AT: Dreh Sperre für Geländermontage
- TTR-10AB: Dreh Sperre für Bodenmontage

Optional:

- HF RFID Leser

Die Dreh Sperre hat 3 Jahre Garantie ab Kaufdatum.

► ANWENDUNGSBEISPIEL

ÖFFENTLICHER PERSONENNAHVERKEHR



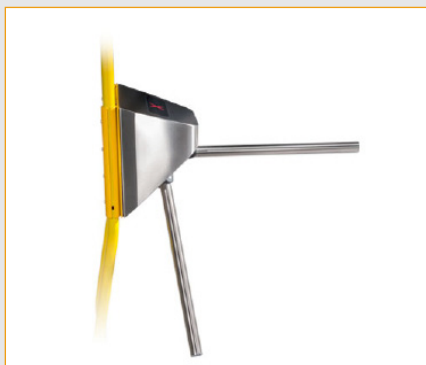
Die Zahl von Schwarzfahrern erhöht sich von Jahr zu Jahr im öffentlichen Nahverkehr. Grund dafür sind fehlende Kapazitäten zur Kontrolle der Fahrscheine.

Unsere TTR-10AT kann perfekt zur Fahrscheinkontrolle direkt am Eingang von Bussen oder Bahnen eingesetzt werden. Optional kann sie mit einem HF RFID Leser ausgestattet werden.

► PRODUKTFOTOS



TTR-10AK WANDMONTAGE

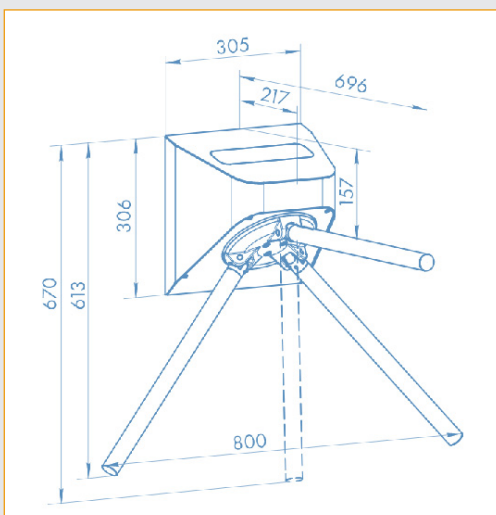


TTR-10AT GELÄNDERMONTAGE

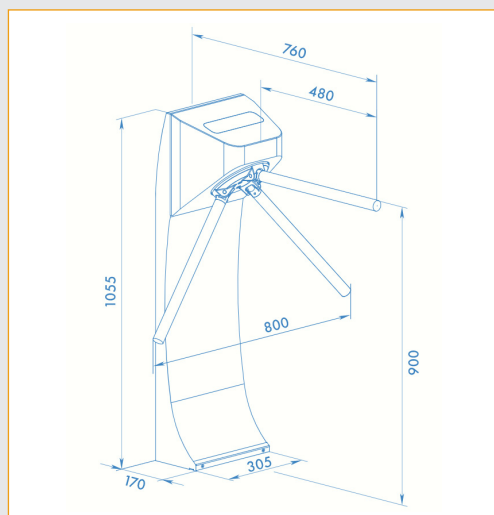


TTR-10AB BODENMONTAGE

► ABMESSUNGEN



TTR-10AK | TTR-10AT



TTR-10AB

► EIGENSCHAFTEN

| TECHNISCHE DATEN | |
|---|---|
| Betriebsspannung | 24 V DC |
| Leistungsaufnahme | 150 W |
| Stromverbrauch | 5.5 A |
| Kommunikationsschnittstelle | Ethernet |
| Kartenleser (optional) | 1 |
| Lesereichweite | min. 6 cm |
| Anwenderanzahl | 50.000 |
| PERFORMANCE EIGENSCHAFTEN | |
| Anzahl der Durchgangsrichtungen | 2 |
| Durchlassfähigkeit in der Regime des einmaliges Durchganges | 30 Menschen / Minute |
| Durchlassfähigkeit in der Regime des freien Durchganges | 60 Menschen / Minute |
| Mittlere Betriebsdauer | 8 Jahre |
| MTBF – Wert | 3 000 000 Durchgänge |
| “Anti-Panik” Sperrbügel | Automatisch |
| Garantiedauer | 3 Jahre ab Kaufdatum |
| PHYSISCHE EIGENSCHAFTEN | |
| Außenmaße (Länge × Breite × Höhe) | TTR-10AK TTR-10AT: 613 × 800 × 696 mm TTR-10AB: 1.055 × 806 × 762 mm |
| Breite der Durchgangszone | 500 mm |
| Betriebstemperatur | -40 °C bis +55 °C |
| IP Schutzklasse | IP54 |
| Gehäuse Leisten Sperrarme | Rostfreier Edelstahl |

► BESTELLCODES

| | TTR-10AK (Wandmontage) | TTR-10AT (Geländermontage) | TTR-10AB (Bodenmontage) |
|------------------------------------|---------------------------|-------------------------------|----------------------------|
| Versionen | TTR-10AK | TTR-10AT | TTR-10AB |
| ZUBEHÖR | | | |
| Eingebauter iDTRONIC HF RFID Leser | TTR-10AK-RFID | TTR-10AT-RFID | TTR-10AB-RFID |
| Optional: Netzteil | TTR-10AK-PS | TTR-10AT-PS | TTR-10AB-PS |

iDTRONIC GmbH
Ludwig-Reichling-Straße 4
67059 Ludwigshafen
GERMANY

Phone +49 (0) 621 66 90 09 4-0
Fax +49 (0) 621 66 90 09 4-9
E-Mail: info@idtronic-secureaccess.de
Web: www.idtronic-secureaccess.de

For further information & prices, please contact info@idtronic-secureaccess.de

Subject to alteration without prior notice
©2020 iDTRONIC GmbH