



TRIPOD DREHSPERRE TTR-08

ANWENDUNGEN

- Bürokomplexe
- Indoor Spielplätze
- Schulen | Universitäten
- Stadien
- Museen
- ÖPNV

MERKMALE

- Robustes Edelstahlgehäuse
- Geeignet für den Außeneinsatz
- Automatische "Anti-Panik" Sperrbügel
- Dynamische LED-Anzeige auf der Vorderseite
- Drehsperre mit eingebauter Elektronik
- RFID Option auf Anfrage
- Fernbedienungspanel

RFID OPTION

- HF (ISO14443A)

► BESCHREIBUNG

Die TTR-08 Drehsperre bietet durch sein Edelstahlgehäuse ein modernes, elegantes und zeitloses Design.

Dank der IP 54 Schutzklasse eignet sie sich sowohl für den Innen- als auch für den Außenbereich (mit entsprechender Überdachung). Im Außenbereich hält die Drehsperre schwankenden Temperaturen von -20 °C bis zu +55 °C problemlos stand.

Ausgestattet ist die Drehsperre mit einem Drei-Arm Sperrbügel. Die Drehsperre bietet genügend Platz für Ihr Personenaufkommen mit einer Durchgangsbreite von 50 cm.

Die Anti-Panik Funktion gewährleistet freie Fluchtwege in Not-situationen. Der obere Anti-Panik Sperrarm klappt automatisch nach unten sobald ein Notsignal (z.B. durch Stromausfall) ausgelöst wird.

Verfügbare Versionen:

- *Anti-Panik-Funktion*
- *Ethernet*

Optional:

- *HF RFID Leser*
- *Netzteil*

Die Drehsperre hat 5 Jahre Garantie ab Kaufdatum.

► ANWENDUNGSBEISPIEL

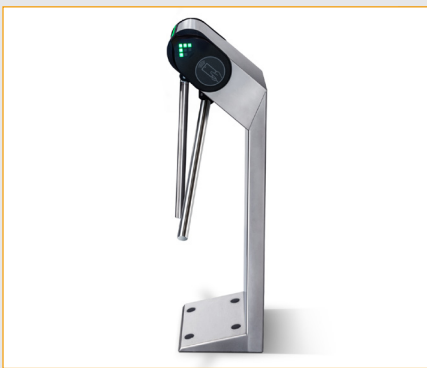
BÜROKOMPLEXE



Die Sicherheitsbestimmungen in großen Bürogebäuden oder Werken sind hoch. Nur autorisiertes Personal hat befugten Zutritt. Die TTR-08 Drehsperre eignet sich für Zutrittskontrollen dieser Art.

Die Drehsperre kann optional mit einem HF RFID Leser ausgestattet werden. Damit ist ein Zugang mit Transponder, Karte oder Ausweis mit integriertem RFID Chip möglich.

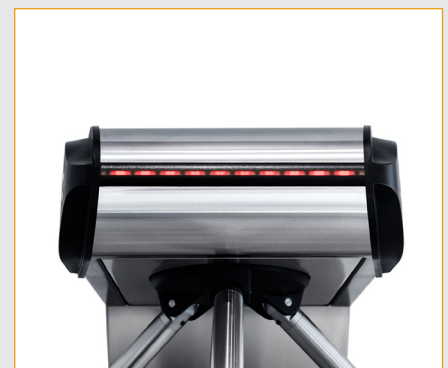
► PRODUKTFOTOS



ANTI-PANIK-SPERRARM

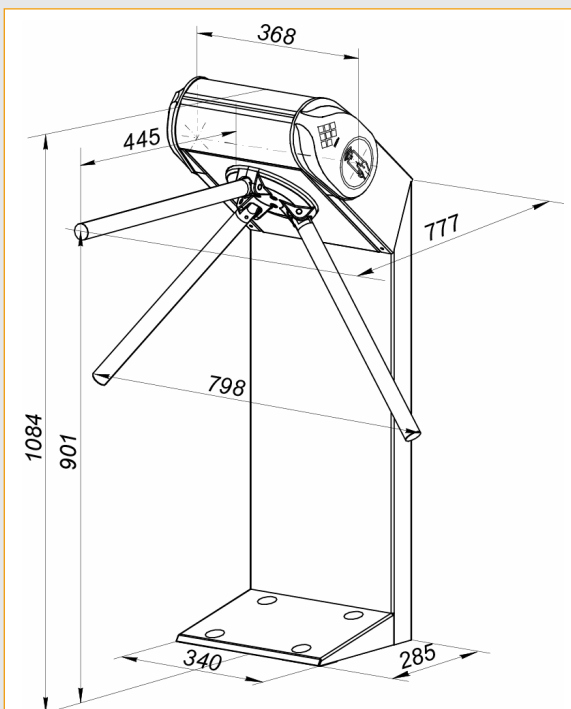


KARTENLESER-FUNKTION



LED DURCHGANGSANZEIGE

► ABMESSUNGEN



► EIGENSCHAFTEN

TECHNISCHE DATEN	
Betriebsspannung	12 V DC
Leistungsaufnahme	72 W
Stromverbrauch	6.0 A
PERFORMANCE EIGENSCHAFTEN	
Anzahl der Durchgangsrichtungen	2
Durchlassfähigkeit in der Regime des einmaliges Durchganges	30 Menschen / Minute
Durchlassfähigkeit in der Regime des freien Durchganges	60 Menschen / Minute
Mittlere Betriebsdauer	8 Jahre
MTBF – Wert	4 000 000 Durchgänge
“Anti-Panik” Sperrbügel	Automatisch
Garantiedauer	5 Jahre ab Kaufdatum
PHYSISCHE EIGENSCHAFTEN	
Außenmaße (Länge × Breite × Höhe)	777 × 798 × 1080 mm
Breite der Durchgangszone	500 mm
Arbeitstemperatur überdacht	von -20 °C bis zu +55 °C
IP Schutzart	IP54
Gehäuse Leisten	Rostfreier Edelstahl

► BESTELLCODES

	TTR-08 mit Anti-Panik Faltarmen	TTR-08 mit Ethernet Verbindung
Versionen	TTR-08A	KT-08A
ZUBEHÖR		
Eingebauter iDTRONIC HF RFID Leser	TTR-08A-RFID	KT-08A-RFID
Optional: Netzteil	TTR-08A-PS	KT-08A-PS

iDTRONIC GmbH
Ludwig-Reichling-Straße 4
67059 Ludwigshafen
GERMANY

Phone +49 (0) 621 66 90 09 4-0
Fax +49 (0) 621 66 90 09 4-9
E-Mail: info@idtronic-secureaccess.de
Web: www.idtronic-secureaccess.de

For further information & prices, please contact info@idtronic-secureaccess.de

Subject to alteration without prior notice
©2019 iDTRONIC GmbH