



Drehkreuz TTD-10

ANWENDUNGEN

- Fitnessstudio
- Hallen-/Schwimm-/Erlebnisbäder
- Wellness Resorts
- Diskotheken/Clubs
- Hotels

FEATURES

- Modulares Design
- Integration von Zusatzgeräten
- Edelstahlgehäuse
- Remote Panel
- Außenanwendung
- Auto. Anti-Panik Faltarme
- LED-Anzeigen

RFID OPTION

- HF (ISO 14443A)
- Münzaufnehmer
- Biometrie-Scanner
- Alkoholtester

► BESCHREIBUNG

Elektromechanisches Säulendrehkreuz mit automatischen Antipanikarmen und der Möglichkeit der Installation von Zusatzmodulen. Es gibt verschiedene Varianten von Seitenmodulen und Seitenabdeckungen, die für den Anschluss zusätzlicher Geräte vorgesehen sind.

Es ist möglich, ACS-Steuerungen und iDTRONIC Leser innerhalb des Drehkreuzes zu montieren. Die Arbeitsbereiche der Kartenleser sind mit speziellen Piktogrammen gekennzeichnet. Die oberen Abdeckungen werden ebenfalls durch Bildschirme ergänzt, die die Betriebsart des Drehkreuzes anzeigen.

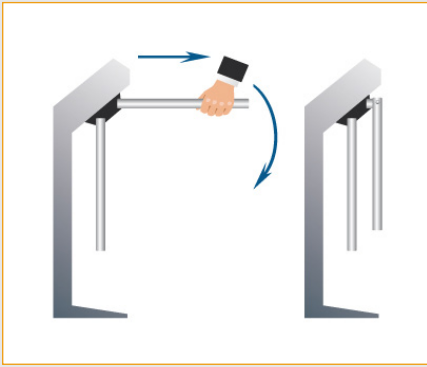
Automatische „Anti-Panik“-Schrankenarme sind eine moderne Lösung, die es ermöglicht, den Durchgang für die dringende Evakuierung von Personen im Notfall zu räumen. Sollte das Drehkreuz ein Signal von einem ACS empfangen oder ein Stromausfall auftreten, fällt der Schrankenarm automatisch nach unten und sorgt für einen freien Durchgang.

Bei Wiederherstellung der Stromversorgung oder Entfernung des Feueralarmsignals muss der Arm manuell in die Betriebsstellung gebracht werden. Die Stromversorgungsplatine befindet sich im Drehkreuzgehäuse und bietet einen vollständigen Satz der Drehkreuzsteuerungsarten. Die Platine ermöglicht eine Notdurchgangsöffnung bei Feueralarmsignal (Eingang Feueralarm) und verfügt über Eingänge für den Anschluss des Einbruchmelder mit Sirene und Ausgänge für den Anschluss von Fernanzeigen.

Das Kastendrehkreuz TTD-10A ist aus Edelstahl gefertigt, das nicht nur ein elegantes Design, sondern auch Korrosionsbeständigkeit im Außenbereich bietet.

Die Drehsperre hat 3 Jahre Garantie ab Kaufdatum.

► PRODUKTFOTOS



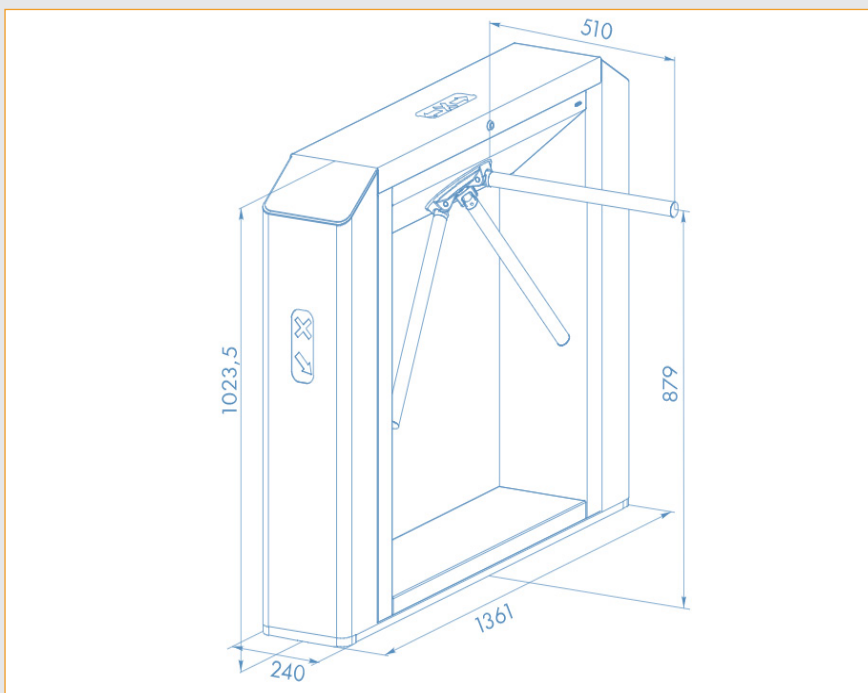
ANTI-PANIK FUNKTION



INTEGRIERTES LED DISPLAY



► ABMESSUNGEN



► TECHNISCHE DATEN

Spezifikation	
Abmessungen mit Sperrarmen	1361 × 750 × 1024 mm
Versorgungsgleichspannung	12 V DC
Stromverbrauch	84 W
Stromaufnahme	7.0 A
Anzahl der Durchgangsrichtungen	2
Durchgangsfrequenz (Betriebsart Einzelpassage)	30 Personen/ min
Durchgangsfrequenz (Betriebsart Freipassage)	60 Personen/ min
Breite der Durchgangszone	560mm
Gesteuerte Passengerichtungen	Bidirektional
Betriebstemperatur	von -20°C bis +55°C
Schutzklasse	IP 54
Faltarme	Anti-Panik Faltarme (automatisch)
Mittlere Lebensdauer	8 Jahre
MTBF - Wert	4 000 000 Durchgänge
Garantiedauer	3 Jahre ab dem Tag des Verkaufs

► BESTELLCODES

Versionen	Bestellcode
Standard Version	TTD-10AB
Drehsperre mit Kartenaufnehmer	TTD-10AC
Drehsperre mit Münzprüfer	TTD-10APE
Zubehör	Bestellcode
Eingebauter iDTRONIC RFID Leser	TTD-10XX-RFID
Optional: Netzteil	TTD-10XX-PS
Erweiterungsmodule	Bestellcode
Standard Seitencover aus Edelstahl	TTD-10-C10B
Seitencover mit einem Fenster für RFID Leser	TTD-10-C10R
Seitencover mit einer Halterung für Alkoholdetektoren und einem Fenster für integrierte RFID Leser	TTD-10-C10A
Fenster für einen integrierten Barcode Leser	TTD-10-C10Q
Seitencover mit einer Halterung für biometrische Leser	TTD-10-C10F
Seitencover mit einem Fach für Karten um den TTD-10 mit jedem Kartenaufnehmer verbinden zu können	TTD-10-C10C

iDTRONIC GmbH
 Ludwig-Reichling-Straße 4
 67059 Ludwigshafen
 GERMANY

Phone +49 (0) 621 66 90 09 4-0
 Fax +49 (0) 621 66 90 09 4-9
 E-Mail: info@idtronic-secureaccess.de
 Web: idtronic-secureaccess.de

For further information & prices, please contact info@idtronic-secureaccess.de

Subject to alteration without prior notice
 ©2020 iDTRONIC GmbH