



## DREHSPERRE TTD-08

### ANWENDUNGEN

- Wellness Resorts
- Erlebnis-/Schwimmbäder
- Fitnessstudios
- Diskotheken/Clubs
- Themenparks
- Verwaltungsgebäude

### MERKMALE

- Edelstahlgehäuse
- Integriertes LED-Display
- Remote Panel
- Optional:
- Anti-Panik Funktion
- 2 RFID HF Leser (MIFARE®)

### RFID OPTIONEN

- HF (ISO14443A)

### ► BESCHREIBUNG

Das Drehkreuz TTD-08 ist eine Outdoor- sowie Indoorversion unserer Drehkreuze. Dank der Schutzklasse IP 54 eignet sich das Drehkreuz perfekt für den Einsatz im Innen- und Außenbereich von beispielsweise Fitnessstudios, Hallen- und Erlebnisbädern, Wellnessressorts, Freizeitparks oder andere Anwendungen im Außenbereich.

Sowohl das Gehäuse als auch die Sperrleisten des TTD-08 wurden aus rostfreiem Edelstahl angefertigt. Eine Besonderheit des TDD-08 sind die eindeutig und für jeden gut erkennbaren LED Anzeigen auf beiden oberen Seiten des Drehkreuzes. Sie geben sowohl die Durchgangsrichtung als auch den Durchgangstatus an. Ein voll beleuchtetes LED Display zeigt dem Kunden, wo er sich mit seiner Karte / Armband verifizieren muss. Zusätzlich sind die Seitenpfosten mit jeweils einem LED Pfeil versehen, die auch die Durchgangsrichtung anzeigen.

Das Drehkreuz ist mit einem Remote-Panel verbunden, mit dem die Steuerung auch vom Empfang aus erfolgen kann. Empfängt das Drehkreuz ein Notsignal oder wird das TTD-08 abgeschaltet, klappen die Anti-Panik Faltarme automatisch herunter und ist für die Evakuierung frei.

Ein großer Vorteil des Drehkreuzes liegt in der Innen- und Außenanwendung, die durch die Schutzklasse IP 54 gewährleistet wird und das TTD-08 damit vielseitig einsetzbar macht.

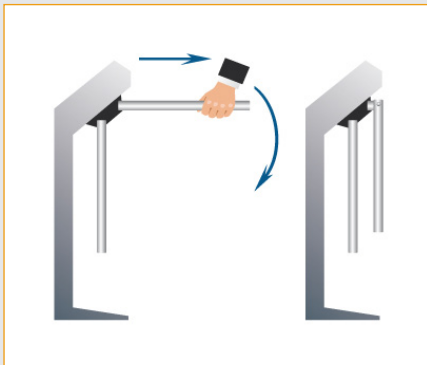
*Die Drehsperrre hat 3 Jahre Garantie ab Kaufdatum.*

► ANWENDUNGSBEISPIEL

EINGANGSLOBBY | BÜROGEBÄUDE



► PRODUKTFOTOS

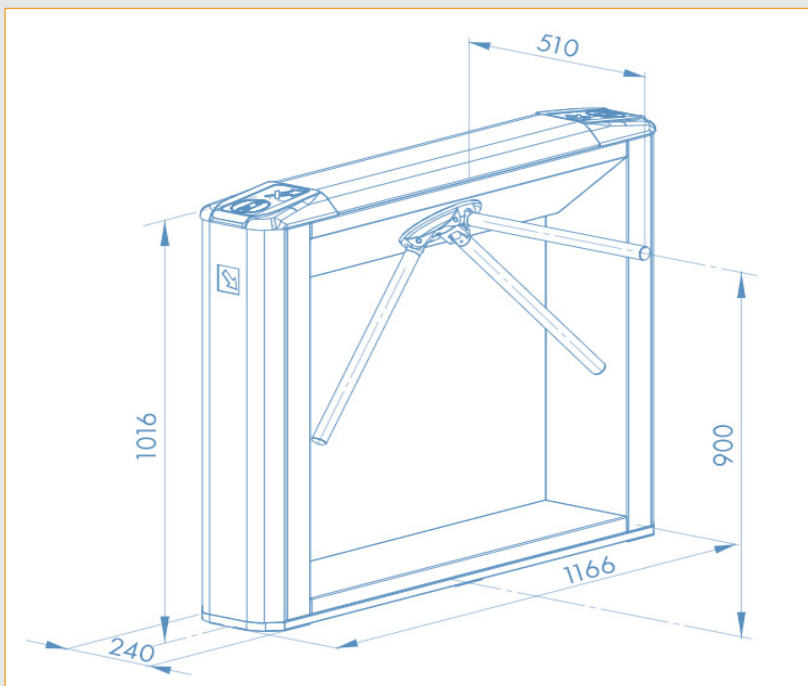


ANTI-PANIK FUNKTION



INTEGRIERTES LED DISPLAY

► ABMESSUNGEN



► EIGENSCHAFTEN

TECHNISCHE DATEN	
Betriebsspannung	12 V DC
Stromverbrauch	6.0 A
Kommunikations-Interface	TCP/IP
PERFORMANCE EIGENSCHAFTEN	
Anzahl der Durchgangsrichtungen	2
Durchlassfähigkeit in der Regime des einmaliges Durchganges	30 Menschen / Minute
Durchlassfähigkeit in der Regime des freien Durchganges	60 Menschen / Minute
MTBF – Wert	4 000 000 Durchgänge
“Anti-Panik“ Funktion	optional
Garantiedauer	3 Jahre ab Kaufdatum
RFID	Optional: 2 HF RFID Leser (NXP MIFARE Ultralight, Classic 1K, 4K)
PHYSISCHE EIGENSCHAFTEN	
Außenmaße (Länge × Breite × Höhe)	1016 × 1166 × 750mm
Verpackung und Gewicht	1100 × 1320 × 400 mm (95 kg)
Breite der Durchgangszone	560 mm
Betriebstemperatur	-20 °C bis +55 °C (mit Schutz) -20 °C bis +45 °C (ohne Schutz)
Schutzklasse	IP54

► BESTELLCODES

VERSIONEN	BESTELLCODE
TTD-08 Drehkreuz mit Antipanik-Faltarmen	TTD-08A
ZUBEHÖR	BESTELLCODE
Option: Netzteil	TTD-08A-PS
Eingebauter iDTRONIC RFID Leser	TTD-08A-RFID

iDTRONIC GmbH  
 Ludwig-Reichling-Straße 4  
 67059 Ludwigshafen  
 GERMANY

Phone +49 (0) 621 66 90 09 4-0  
 Fax +49 (0) 621 66 90 09 4-9  
 E-Mail: info@idtronic-secureaccess.de  
 Web: idtronic-secureaccess.de

For further information & prices, please contact info@idtronic-secureaccess.de

Subject to alteration without prior notice  
 ©2020 iDTRONIC GmbH