



# DREHSPERRE TTD-03.1

## ANWENDUNGEN

- Wellness Resorts
- Erlebnis-/Schwimmbäder
- Fitnessstudios
- Diskotheken/Clubs

## MERKMALE

- Edelstahlgehäuse
- Abdeckung aus Kunststein
- Integriertes LED-Display
- Remote Panel
- Schlüsselhilfsentriegelung
- Optional:
- Anti-Panik Funktion
- 2 RFID HF Leser (MIFARE®)

## RFID OPTIONEN

- HF (ISO14443A)

## ► BESCHREIBUNG

Hergestellt aus rostfreiem Edelstahl und einer farbigen Kunststeinoberfläche in den Farben Schwarz oder Dunkelblau lässt sich das Premiumdrehkreuz TTD-03.1 bestens in luxuriöse und seriöse Umgebungen – wie Sport- und Wellnessbereiche, Banken, oder Geschäftsräume einbinden.

Bei der Premiumvariante TTD-03.1 kann das Gehäuse aus rostfreiem Edelstahl oder mit einer Pulverbeschichtung in Schwarzmetallic und Glimmereffekt gewählt werden.

Auf Wunsch können Sie die RFID Leser, die zur Zutrittskontrolle benötigt werden, dazu buchen. Somit sparen Sie die Kosten einer separaten Anschaffung, sowie den Aufwand die Leser extra verbauen zu müssen. In dem Deckel aus Kunststein sind zwei LED Displays integriert, die dem Nutzer dauerhaft den Durchgangstatus anzeigen. Der grüne Pfeil weist auf eine erfolgreiche Verifizierung hin und ermöglicht das Passieren des Drehkreuzes. Ein rotes X im Display zeigt dagegen, dass der Zugang für den Nutzer verwehrt bleibt.

Die kabelgebundene Fernsteuerung, welche in dem Standardlieferungsumfang enthalten ist, ermöglicht die manuelle Steuerung des Drehkreuzes bequem von dem Empfang aus. Zusätzlich kann das Drehkreuz mit zwei RFID Kartenleser (Hitag S 2048, MIFARE®) ausgestattet werden, die das Drehkreuz nach erfolgreicher Verifizierung ansteuert und den Zugang freigibt. Zudem bietet wir die Option an, das Drehkreuz mit mechanischen Anti-Panik Faltarmen zu versehen, die eine Notfallentsperrung durch manuelles Herunterklappen ermöglicht.

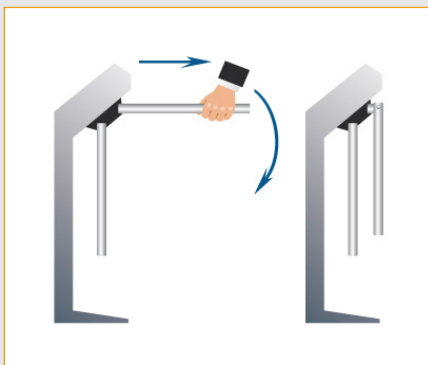
**Die Dreh Sperre hat ab dem Kaufdatum 3 Jahre Garantie.**

► ANWENDUNGSBEISPIEL

EINGANGSLOBBY | BÜROGEBÄUDE



► PRODUKTFOTOS

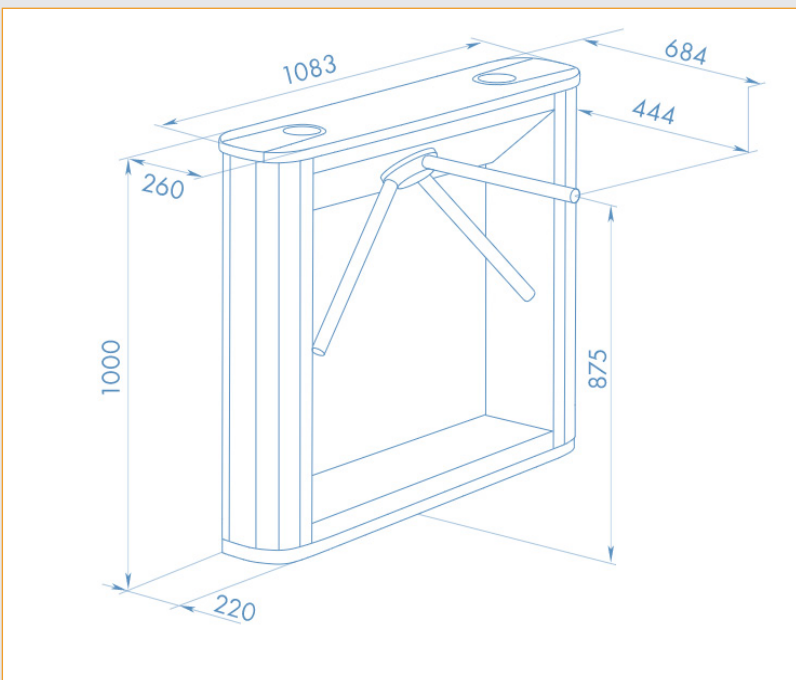


ANTI-PANIK FUNKTION



INTEGRIERTES LED  
DISPLAY

► ABMESSUNGEN



## ► EIGENSCHAFTEN

TECHNISCHE DATEN	
Betriebsspannung	12 V DC
Stromverbrauch	60 mA
Kommunikations-Interface	TCP/IP
PERFORMANCE EIGENSCHAFTEN	
Anzahl der Durchgangsrichtungen	2
Durchlassfähigkeit in der Regime des einmaliges Durchganges	30 Menschen / Minute
Durchlassfähigkeit in der Regime des freien Durchganges	60 Menschen / Minute
MTBF – Wert	4 000 000 Durchgänge
“Anti-Panik“ Funktion	optional
Garantiedauer	3 Jahre ab Kaufdatum
RFID	Optional: 2 HF RFID Leser (NXP MIFARE Ultralight, Classic 1K, 4K)
PHYSISCHE EIGENSCHAFTEN	
Außenmaße (Länge × Breite × Höhe)	1000 × 1038 × 704 mm
Verpackung und Gewicht	1220 × 1120 × 380 mm (88,2 kg)
Breite der Durchgangszone	500 mm
Betriebstemperatur	+1 °C bis +40 °C
Schutzklasse	IP41
Gehäuse	Rostfreier Edelstahl

## ► BESTELLCODES

VERSIONEN	BESTELLCODE
Drehkreuz mit Sandpapierpulverbeschichtung	TTD-03.1-G
Drehkreuz Gehäuse: gebürsteter rostfreier Edelstahl	TTD-03.1-S
Drehkreuz hochwertige Pulverbeschichtung lackierte Oberfläche, Farbe : „Starlit Night“(Sternenklare Nacht)	TTD-03.1-E
ZUBEHÖR	BESTELLCODE
Drehkreuz obere Abdeckung aus Kunststein; blau	C-03G-blue
Drehkreuz obere Abdeckung aus Kunststein; schwarz	C-03G-black
Option: Netzteil	TTD-03.1-PS
Eingebauter iDTRONIC RFID Leser	TTD-03.1-RFID
Anti-Panik-Falrarme	TTD-03.1-AA
Standard Schrankarme	TTD-03.1-AS

iDTRONIC GmbH  
 Ludwig-Reichling-Straße 4  
 67059 Ludwigshafen  
 GERMANY

Phone +49 (0) 621 66 90 09 4-0  
 Fax +49 (0) 621 66 90 09 4-9  
 E-Mail: info@idtronic-secureaccess.de  
 Web: idtronic-secureaccess.de

For further information & prices, please contact info@idtronic-secureaccess.de

Subject to alteration without prior notice  
 ©2020 iDTRONIC GmbH