

TRIPOD DREHSPERRE KT-02



ANWENDUNGEN

- Öffentlicher Personenverkehr
- Wellness Resorts
- Schwimmbäder
- Krankenhäuser
- Freizeitparks

MERKMALE

- Pulver Stahlgehäuse
- Notfallschlüssel
- Remote Panel
- LED Display
- Optional:
- Anti-Panik Funktion
- 2 RFID HF Leser (MIFARE®)

RFID OPTION

- HF (ISO14443A)

► BESCHREIBUNG

Die Dreiarm Drehsperrre KT-02 von iDTRONIC ist eine Basisvariante, die speziell für den Indoorbereich konzipiert wurde.

Das Gehäuse der KT-02 besteht aus pulverbeschichteten Stahl in Dunkelgrau. Die Sperrleisten bestehen aus glänzendem rostfreiem Edelstahl.

Die Drehsperrre ist standardgemäß mit zwei Kartenlesern ausgestattet. Wahlweise mit EMM/HID oder MIFARE®. Optional kann die Drehsperrre mit einem RFID HF Leser ausgestattet werden.

Die LED Beleuchtung der Drehsperrre zeigt deutlich, ob eine autorisierte oder nicht autorisierte Person den Zutritt verlangt. Grünes Licht steht für autorisierte Personen, während das rote Stoppsignal darauf hindeutet, dass die Drehsperrre geschlossen ist und das Passieren der Kontrolle verwehrt bleibt.

In Notsituationen müssen freie Fluchtwege gewährleistet sein. Eine mechanische Anti-Panik Funktion kann optional dazubestellt werden.

Der Standardlieferumfang enthält eine kabelgebundene Fernsteuerung und einen Notfallschlüssel.

Verfügbare Versionen:

- 2 EMM/HID Kartenleser
- 2 MIFARE® Kartenleser

Optional:

- 2 HF RFID Leser
- Anti-Panik Funktion (mechanisch)

Die Drehsperrre hat 3 Jahre Garantie ab Kaufdatum.

► ANWENDUNGSBEISPIEL

KRANKENHÄUSER



Die Sicherheitsbestimmungen in bestimmten Bereichen von Krankenhäusern sind hoch. Nur autorisiertes Personal hat befugten Zutritt. Die KT-02 Drehsperre eignet sich für Zutrittskontrollen dieser Art.

Die Drehsperre kann optional mit einem HF RFID Leser ausgestattet werden. Damit ist ein Zugang mit Transponder, Karte oder Ausweis mit integriertem RFID Chip möglich.

► PRODUKTFOTOS



ANTI-PANIK FUNKTION

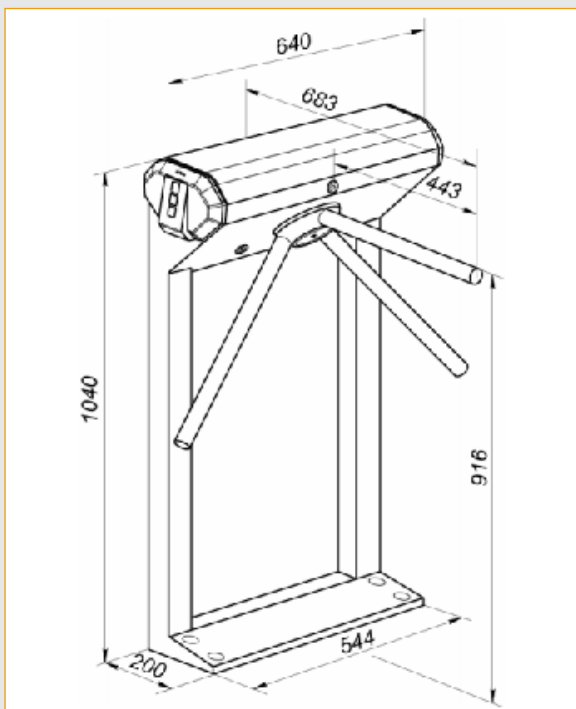


KARTENLESE-FUNKTION



NOTFALLSCHLOSS

► ABMESSUNGEN



► EIGENSCHAFTEN

TECHNISCHE DATEN	
Betriebsspannung	12 V DC
Leistungsaufnahme	10 W
Stromverbrauch	0.8 A
Kommunikationsschnittstelle	Ethernet
Kartenleser	2
Lesereichweite	min. 6 cm
Anwenderanzahl	50.000
PERFORMANCE EIGENSCHAFTEN	
Anzahl der Durchgangsrichtungen	2
Durchlassfähigkeit in der Regime des einmaliges Durchganges	30 Menschen / Minute
Durchlassfähigkeit in der Regime des freien Durchganges	60 Menschen / Minute
Mittlere Betriebsdauer	8 Jahre
MTBF – Wert	4 000 000 Durchgänge
“Anti-Panik“ Funktion	optional (mechanisch)
Garantiedauer	3 Jahre ab Kaufdatum
PHYSISCHE EIGENSCHAFTEN	
Außenmaße (Länge × Breite × Höhe)	640 × 683 × 1.040 mm
Breite der Durchgangszone	500 mm
Betriebstemperatur	+1 °C bis +50 °C
IP Schutzart	IP41
Gehäuse	Stahl – Sandpapier Pulverbeschichtung mit Perlglimmer-Effekt
Deckel Schrankenarme	Rostfreier Edelstahl

► BESTELLCODES

VERSIONEN	BESTELLCODE
KT-02.3 mit 2 EMM/HID Kartenlesern	KT-02.3
KT-02.7 mit 2 MIFARE® Kartenlesern	KT-02.7
ZUBEHÖR	BESTELLCODE
Eingebauter iDTRONIC RFID Leser	KT-02.3(.7)-RFID
Optionales Netzteil	KT-02-PS
Standard Sperrarme	KT-02-AS
Anti Panik Faltarme mechanisch	KT-02-AA
Benutzer Software (Gratis)	KT-02-SL01
Benutzer Software mit visueller Bestätigung	KT-02-SL02

iDTRONIC GmbH
Ludwig-Reichling-Straße 4
67059 Ludwigshafen
GERMANY

Phone +49 (0) 621 66 90 09 4-0
Fax +49 (0) 621 66 90 09 4-9
E-Mail: info@idtronic-secureaccess.de
Web: idtronic-secureaccess.de

For further information & prices, please contact info@idtronic-secureaccess.de

Subject to alteration without prior notice
©2019 iDTRONIC GmbH