

# KARTENAUFNHEMENER IC-03



## ANWENDUNGEN

- Fitnessstudio
- Wellness Resorts
- Schwimm-/ Erlebnisbäder
- Freizeitparks

## MERKMALE

- Edelstahlgehäuse
- Abdeckung aus ABS-Plastik
- Fassungsvermögen: 450 Karten
- Integriertes LED Display
- Integration in bestehende Zutrittskontrollsysteme

## RFID OPTION

- HF (ISO14443A)

## ► BESCHREIBUNG

Das Kartenrückgabegerät IC-03 ist die optimale Lösung, welches in Drehkreuzsystemen das Auslesen und die Aufbewahrung von Besucherausweisen ermöglicht. Das IC-03 hat dabei ein Fassungsvermögen bis zu 450 Karten!

Das Kartenrückgabegerät IC-03 besteht aus rostfreiem Edelstahl. Die Abdeckung der Rückgabe ist aus ABS-Kunststoff. Die Kartenrückgabe arbeitet mit einem Zutrittskontrollsystem, wie beispielsweise unseren Drehkreuzen, am effizientesten.

Das IC-03 kann aber auch in Ihr vorhandenes Zutrittskontrollsystem eingebunden werden.

Sobald der Besucher das Objekt verlassen will, lässt er seine Zutrittskarte in die vorgesehene Auslesevorrichtung fallen. Nachdem die Karte in den Kartencontainer gefallen ist, öffnet sich das Kontrollsystem und ermöglicht somit dem Besucher das Verlassen des Objekts.

## ► ANWENDUNGSBEISPIEL

### BÜROGEBÄUDE



Die Sicherheitsbestimmungen in bestimmten Bürogebäuden sind hoch. Um den Besuch im Büro für nicht Angestellte zu erleichtern und so unkompliziert wie möglich, aber dennoch nachvollziehbar, zu gestalten, hilft das IC-03 um einfach die Besucher Karten wieder aufzufangen.

Ebenso dient das IC-03 als eine Zutritt- und Anmeldekontrolle.

## ► PRODUKTFOTOS

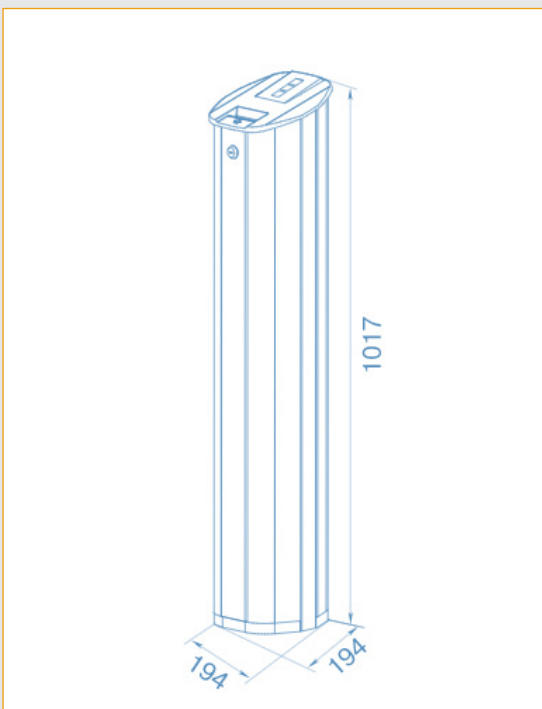


LESE-FUNKTION



SAMMEL-FUNKTION

## ► ABMESSUNGEN



## ► EIGENSCHAFTEN

TECHNISCHE DATEN	
Versorgungsgleichspannung	12 ± 1.2 V DC
Stromverbrauch	max. 12 W
Kommunikations-Interface	TCP/IP
PHYSISCHE EIGENSCHAFTEN	
Abmessungen (Länge × Breite × Höhe)	1017 × 194 × 194 mm
Verpackung und Gewicht	1100 × 240 × 240 mm (18 kg)
Betriebstemperatur	+1 °C bis +40 °C
IP Schutzart	IP41

## ► BESTELLCODES

VERSIONEN	BESTELLCODE
IC-03	IC-03
ZUBEHÖR	BESTELLCODE
Eingebauter iDTRONIC RFID Leser	IC-03-RFID
Optionales Netzteil	R-TS-PS

iDTRONIC GmbH  
Ludwig-Reichling-Straße 4  
67059 Ludwigshafen  
GERMANY

Phone +49 (0) 621 66 90 09 4-0  
Fax +49 (0) 621 66 90 09 4-9  
E-Mail: [info@idtronic-secureaccess.de](mailto:info@idtronic-secureaccess.de)  
Web: [idtronic-secureaccess.de](http://idtronic-secureaccess.de)

For further information & prices, please contact [info@idtronic-secureaccess.de](mailto:info@idtronic-secureaccess.de)

Subject to alteration without prior notice  
©2019 iDTRONIC GmbH